

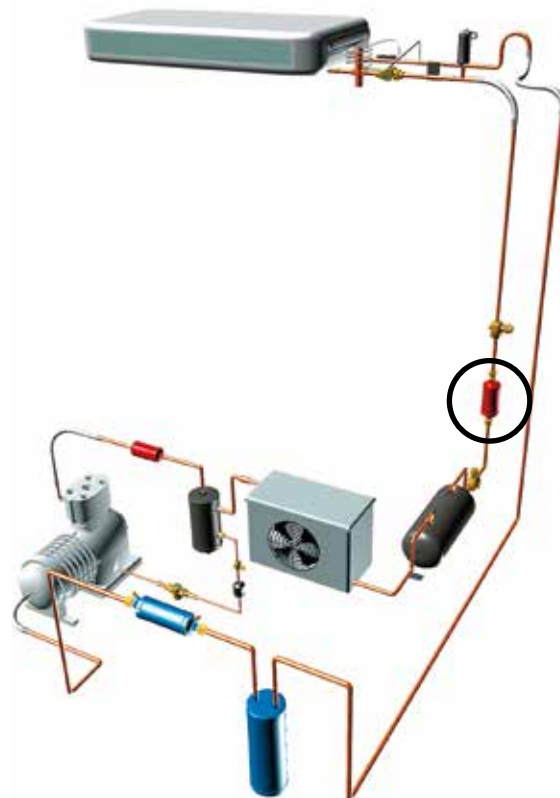


## Anti-acid filtrdehydrátor

### → DCY

#### ■ Použití

- Filtrace a vysoušení chladiv a neutralizace kyselin pro kapalinové vedení chladicích a klimatizačních zařízení.



#### ■ Funkční vlastnosti

- Produkty jsou kompatibilní s CFCs, HCFCs, HFCs, CO<sub>2</sub>, a rovněž se souvisejícími oleji a aditivy. Jsou navrženy pro použití s nerizikovými chladivými ze skupiny 2, PED 2014/68/EU. Komponenty CARLY k použití s kapalnými uhlovodíky skupiny 1.
  - Propan R290, Butan R600, Isobutan R600a, Propylen R1270
- - s HFO a transcritical CO<sub>2</sub> a pro aplikace ORC, kontaktujte technologické odd. fy CARLY
- CE klasifikace výrobků dána tabulkou PED 2014/68/EU, odpovídající výběru na základě objemu.
- Hermeticky utěsněné vnější ocelové pouzdro, lakované, aby byla zajištěna vysoká odolnost proti korozi.
- Filtr na výstupu zabraňuje průniku částic větších než 25 mikronů do okruhu s velkým poklesem tlaku
- Bez desorpce, i při vysokých teplotách.
- Možné různé typy připojení u standardních výrobků:
  - Šroubení SAE
  - Pájení v palcích (S)
  - Pájení v mm (MMS)



#### Uživatelské úpravy na vyžádání:

- Speciální připojení (O-RING, ORFS, ...)
- Hliníkové tělo a připojení (optimalizace hmotnosti)
- Nerezové tělo a připojení (odolnost proti korozi a nízkým teplotám)
- Pájecí připojení, 100 % měď

#### ■ CARLY výhody

- Max. pracovní tlak: 46 bar.
- Velká kapacita sušicích a neutralizace kyselin při všech teplotách, díky důkladnému a uvážlivému výběru chemických činidel umístěných ve filtrdehydrátorech (aktivní oxid hliníkový kvůli neutralizaci kyselin a molekulární síto k sorpci vlhkosti); objem sušicích činidel s volnými zrny používanými ve filtrdehydrátoru CARLY je větší než objem užívaný v ekvivalentním typu s pevným jádrem.
- Počáteční kapacita vysoušení garantovaná vysoušením v sušárně při 200°C a vzduchotěsným utěsněním.
- Vysoušení zajištěno i při nízkých teplotách subkritických okruhů CO<sub>2</sub>.
- Velikosti filtrdehydrátorů jsou vhodné pro většinou výrobků na trhu.
- Dávkovač umístěný na vstupu zajišťuje optimální distribuci a permanentní ošetření veškerého chladiva uvnitř filtrdehydrátoru.
- Mědi potažená ocelová připojení až do průměru 3/4" - 18 mm usnadňují pájení a dovolují použití pájky s nízkým obsahem stříbra.



# Anti-acid filtrdehydrátor

## → DCY

### ■ Pozor

Před výběrem nebo instalací jakékoli součásti si prosím přečtete kapitolu 0 - POZOR.

### ■ Všeobecné požadavky pro montáž

- Instalace komponentu do chladicího systému kvalifikovaným odborníkem vyžaduje některá opatření:
- Některé jsou specifické pro určité komponenty a jsou uvedeny v části
- SPECIFICKÁ DOPORUČENÍ** uvedené dále ;
- Další jsou všeobecná pro všechny CARLY komponenty, uvedené v kap.115 – **MONTÁŽ – VŠEOBECNÉ POKYNY.**
- Doporučení vztahující se ke CARLY komponentům pro podkritické aplikace CO<sub>2</sub> jsou rovněž uvedena v kapitole **115 – MONTÁŽ – VŠEOBECNÉ POKYNY**

### ■ Doporučení specifická pro DCY filtrdehydrátory

- Filtrdehydrátor by měl být instalován na kapalinové potrubí mezi sběrač kapaliny a expanzní prvek.
- Směr proudění chladiva je indikován značkou "IN" na vstupní straně pouzdra filtrdehydrátoru a šipkou na štítku. To je třeba bezpodmínečně respektovat.
- Doporučujeme montovat filtrdehydrátor vertikálně směrem dolů, aby se usnadnilo jeho plnění při provozu a rychlý odtok kapaliny po vypnutí.
- Doporučujeme pro pájení použít pájky o minimálním obsahu stříbra 10% pro pájení spojů potahovaných mědí.
- Volte pečlivě elektromagnetické ventily umístěné za filtrdehydrátorem; jejich předimenzování by mohlo mít za následek vznik rázů a klepání, které by mohly bránit mechanickému účinku dehydrátoru. Ochrana regulačních prvků umístěných před výparníkem by měla být provedena pomocí filtrů nečistot FILTRY (viz kap. 11)
- Vznik rázů a klepání může být zapříčiněn i jinými důvody, jedná-li se o instalace s dlouhým potrubím.
- Nikdy neinstalujte filtrdehydrátor v té části okruhu, který lze izolovat.
- Nikdy nenechávejte chladivo v kapalném stavu (např. mezi zpětným ventilem a elektromagnetickým ventilem).
- Filtrdehydrátory se musí vyměnit:
  - po každém zásahu na zařízení vyžadujícím otevření okruhu
  - pokud indikátor (VCYL nebo VCYS) indikuje abnormální vlhkost
  - pokud je ztráta tlaku měřená na filtru příliš vysoká
  - preventivní výměna je nutná nejméně jednou ročně
- Pokud je filtrdehydrátor nasycený vlhkostí, další molekuly vody, které cirkulují v okruhu již neabsorbují; Tyto molekuly jsou v kontaktu s jinými materiály a s oleji POE, které jsou velmi hydrofilní, mohou vytvářet kyseliny, které mohou být pro instalaci ničivé; proto je velmi důležité použít filtrdehydrátory obsahující aktivní oxid hlinitý, aby se co nejrychleji neutralizovaly kyseliny přítomné v okruhu a ne pouze 100% molekulární filtrdehydrátory.
- Účinnost filtrdehydrátoru a obsah vlhkosti chladiva je třeba zkontrolovat pomocí kapalinových průhledítek VCYL nebo VCYS (viz kapitoly 9 nebo 10).
- Ujistěte se, že potrubí unese bez deformace hmotnost filtrdehydrátoru; jinak jej připojte svorkou na pevnou část konstrukce.



# Anti-acid filtrdehydrátor



## ■ Tabulka výběru

CARLY označení	Připojení		CARLY označení	Připo- jení Pájení ODF mm	Chladicí kapacita kW <sup>(1)</sup>					Dehydratační kapacita kg chladiva <sup>(2)</sup>						
	Závit SAE inch	Pájení ODF inch			R22	R134a	R404A R507 R407F	R407C R410A	R744 CO <sub>2</sub> <sup>(3)</sup>	R22 R407C R407F		R134a R410A		R404A R507		R744 CO <sub>2</sub>
										24 °C	52 °C	24 °C	52 °C	24 °C	52 °C	24 °C
DCY 032	1/4				8,0	7,7	5,5	8,2	9,0	6,5	5,5	7,0	6,0	6,5	5,5	3,9
DCY 032 S		1/4	DCY 032 MMS	6	8,0	7,7	5,5	8,2	9,0	6,5	5,5	7,0	6,0	6,5	5,5	3,9
DCY 033	3/8				22,0	20,0	15,5	22,5	24,6	6,5	5,5	7,0	6,0	6,5	5,5	3,9
DCY 033 S		3/8	DCY 033 MMS	10	22,0	20,0	15,5	22,5	24,6	6,5	5,5	7,0	6,0	6,5	5,5	3,9
DCY 052	1/4				8,5	8,0	6,0	8,5	9,5	9,5	9,0	11,5	10,0	9,5	8,0	5,8
DCY 052 S		1/4	DCY 052 MMS	6	8,5	8,0	6,0	8,5	9,5	9,5	9,0	11,5	10,0	9,5	8,0	5,8
DCY 053	3/8				23,0	22,0	16,0	23,5	25,8	9,5	9,0	11,5	10,0	9,5	8,0	5,8
DCY 053 S		3/8	DCY 053 MMS	10	23,0	22,0	16,0	23,5	25,8	9,5	9,0	11,5	10,0	9,5	8,0	5,8
DCY 082	1/4				9,0	8,5	6,5	9,0	10,1	15,0	14,5	17,0	15,5	14,5	13,5	9,1
DCY 082 S		1/4	DCY 082 MMS	6	9,0	8,5	6,5	9,0	10,1	15,0	14,5	17,0	15,5	14,5	13,5	9,1
DCY 083	3/8				24,0	23,0	17,0	24,5	26,9	15,0	14,5	17,0	15,5	14,5	13,5	9,1
DCY 083 S		3/8	DCY 083 MMS	10	24,0	23,0	17,0	24,5	26,9	15,0	14,5	17,0	15,5	14,5	13,5	9,1
DCY 084	1/2				38,0	37,0	30,0	39,5	42,6	15,0	14,5	17,0	15,5	14,5	13,5	9,1
DCY 084 S		1/2	DCY 084 MMS	12	38,0	37,0	30,0	39,5	42,6	15,0	14,5	17,0	15,5	14,5	13,5	9,1
DCY 162	1/4				9,0	8,5	6,5	9,0	10,1	40,0	34,0	50,0	37,0	38,0	31,0	24,3
DCY 162 S		1/4	DCY 162 MMS	6	9,0	8,5	6,5	9,0	10,1	40,0	34,0	50,0	37,0	38,0	31,0	24,3
DCY 163	3/8				24,5	24,0	18,0	25,0	27,4	40,0	34,0	50,0	37,0	38,0	31,0	24,3
DCY 163 S		3/8	DCY 163 MMS	10	24,5	24,0	18,0	25,0	27,4	40,0	34,0	50,0	37,0	38,0	31,0	24,3
DCY 164	1/2				41,5	40,0	32,0	43,0	46,5	40,0	34,0	50,0	37,0	38,0	31,0	24,3
DCY 164 S		1/2	DCY 164 MMS	12	41,5	40,0	32,0	43,0	46,5	40,0	34,0	50,0	37,0	38,0	31,0	24,3
DCY 165	5/8				68,0	66,0	50,0	70,0	76,2	40,0	34,0	50,0	37,0	38,0	31,0	24,3
DCY 165 S/MMS		5/8	DCY 165 S/MMS	16	68,0	66,0	50,0	70,0	76,2	40,0	34,0	50,0	37,0	38,0	31,0	24,3
DCY 302	1/4				9,0	8,5	6,5	9,0	10,1	70,0	61,0	80,5	69,0	69,5	56,0	42,5
DCY 303	3/8				25,0	24,5	18,0	26,0	28,0	70,0	61,0	80,5	69,0	69,5	56,0	42,5
DCY 303 S		3/8	DCY 303 MMS	10	25,0	24,5	18,0	26,0	28,0	70,0	61,0	80,5	69,0	69,5	56,0	42,5
DCY 304	1/2				45,0	42,0	34,0	46,0	50,4	70,0	61,0	80,5	69,0	69,5	56,0	42,5
DCY 304 S		1/2	DCY 304 MMS	12	45,0	42,0	34,0	46,0	50,4	70,0	61,0	80,5	69,0	69,5	56,0	42,5
DCY 305	5/8				70,0	68,0	51,0	72,0	78,4	70,0	61,0	80,5	69,0	69,5	56,0	42,5
DCY 305 S/MMS		5/8	DCY 305 S/MMS	16	70,0	68,0	51,0	72,0	78,4	70,0	61,0	80,5	69,0	69,5	56,0	42,5
DCY 307 S/MMS		7/8	DCY 307 S/MMS	22	110,0	105,0	80,0	115,0	123,2	70,0	61,0	80,5	69,0	69,5	56,0	42,5
DCY 414	1/2				46,0	44,0	36,0	47,0	51,5	114,0	102,5	130,0	112,0	108,0	95,0	69,2
DCY 415	5/8				72,0	70,0	52,0	74,0	80,6	114,0	102,5	130,0	112,0	108,0	95,0	69,2
DCY 415 S/MMS		5/8	DCY 415 S/MMS	16	72,0	70,0	52,0	74,0	80,6	114,0	102,5	130,0	112,0	108,0	95,0	69,2
DCY 417 S/MMS		7/8	DCY 417 S/MMS	22	122,0	118,0	85,0	125,0	136,6	114,0	102,5	130,0	112,0	108,0	95,0	69,2
DCY 755	5/8				75,0	73,0	55,0	77,0	84,0	168,0	147,0	179,0	155,0	159,0	134,0	102,0
DCY 756	3/4 BSP				93,0	91,0	65,0	95,0	104,2	168,0	147,0	179,0	155,0	159,0	134,0	102,0
DCY 756 S		3/4	DCY 756 MMS	18	93,0	91,0	65,0	95,0	104,2	168,0	147,0	179,0	155,0	159,0	134,0	102,0
DCY 967 S/MMS		7/8	DCY 967 S/MMS	22	125,0	123,0	91,0	135,0	140,0	168,0	147,0	179,0	155,0	159,0	134,0	102,0
DCY 969 S		1 1/8	DCY 969 MMS	28	126,0	128,0	92,0	148,0	141,1	168,0	147,0	179,0	155,0	159,0	134,0	102,0

<sup>(1)</sup> Chladicí výkon dle ARI 710-86 pro To = -15 °C, Tk = 30 °C and Δp = 0.07 bar.

Pro jiné podmínky viz korekční faktor 112.

<sup>(2)</sup> Dehydratační kapacita ARI 710-86.

<sup>(3)</sup> Chladicí výkon Qn pro Tk = -10 °C and To = -40 °C

Pro Tk = 0 °C Qo = Qn + 12 %, Pro To = -30 °C Qo = Qn - 2 %, Pro Tk = -20 °C Qo = Qn - 10 %, Pro To = -20 °C Qo = Qn - 6 %

Poznámka: vnitřní průměr připojení nesmí být nižší než průměr hlavního potrubí.



# Anti-acid filtrdehydrátor

## → DCY

### ■ Příklad výběru anti-acid filtrdehydrátoru DCY

Při volbě velikosti filtrdehydrátoru je třeba brát v úvahu podmínky, za kterých bude výrobek používán (teplota - tlak - chladivo - olej - vnější prostředí). Hodnoty uvedené v tabulkách v katalogu CARLY odpovídají specifickým zkušební podmínkám.

Chcete-li určit správnou velikost, doporučujeme převést provozní data na data, která odpovídají údajům v tabulkách CARLY.

- • Instalace pro R404A za násl. podmínek<sup>(1)</sup> :
  - To = - 20 °C
  - Tk = 35 °C
  - Q<sub>o</sub>x = 46 kW
  - 69 kg of refrigerant at 24 °C
- Jaký DCY anti-acid filtrdehydrátor použít?

### Výběr DCY

- Převod kapacity systému tak, aby odpovídal podmínkám standardu ARI 710-86. Viz tabulka korekčních faktorů v kapitole 112 - kapalinové potrubí - R 404A: fct = 1.10

$$Q_{oX} \times fct = Q_{oARI}$$

$$Q_{oARI} = 46 \times 1,10 = 50,6 \text{ i.e } 51 \text{ kW}$$

- Volba typu DCY a odečet z tabulky volby na straně 1.3

- R 404A
- 69 kg chladiva při 24 °C
- Q<sub>o</sub>ARI = 51 kW

Volba objemu filtrdehydrátoru závisí na celkovém množství chladiva. Pro množství 69 kg R404A je třeba provést výběr z produktové řady DCY 300. Viz sloupec o kapacitě vysoušení chladiva.

Výběr připojení, filtrdehydrátoru, se provádí s ohledem na Q<sub>o</sub> ARI kapacity chladiva a chladiva ve sloupci kapacity.

Výsledek: DCY 305 S/MMS (pájecí připojení) or DCY 305 (šroubovací připojení)

Pokud je hodnota Q<sub>o</sub>ARI mezi dvěma typy filtrdehydrátorů CARLY v tabulce, doporučuje se zvolit ten s větší kapacitou.

CARLY označení	Označení		CARLY označení	Připo- jení Pájení ODF mm	Chladicí kapacita kW <sup>(1)</sup>					Dehydratační kapacita kg chladiva <sup>(2)</sup>						
	Závit SAE inch	Pájení ODF inch			R22	R134a	R404A R507 R407F	R407C R410A	R744 CO <sub>2</sub>	R22 R407C R407F		R134a R410A		R404A R507		R744 CO <sub>2</sub>
										24 °C	52 °C	24 °C	52 °C	24 °C	52 °C	
DCY 304	1/2				45,0	42,0	34,0	46,0	50,4	70,0	61,0	80,5	69,0	69,5	56,0	42,5
DCY 304 S		1/2	DCY 304 MMS	12	45,0	42,0	34,0	46,0	50,4	70,0	61,0	80,5	69,0	69,5	56,0	42,5
DCY 305	5/8				70,0	68,0	51,0	72,0	78,4	70,0	61,0	80,5	69,0	69,5	56,0	42,5
DCY 305 S/MMS		5/8	DCY 305 S/MMS	16	70,0	68,0	51,0	72,0	78,4	70,0	61,0	80,5	69,0	69,5	56,0	42,5

<sup>(1)</sup> Viz kapitola 113 "Zkratky a jednotky"

<sup>(2)</sup> Dehydratační kapacita dle ARI 710-86/ARI 710-86.



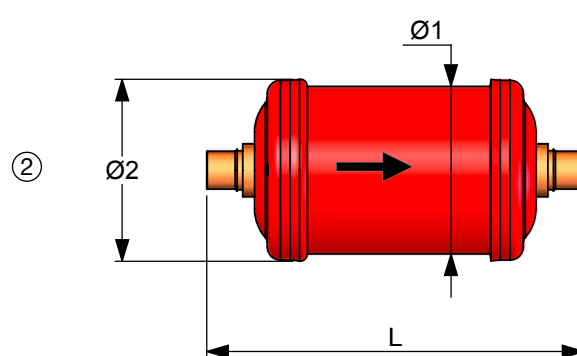
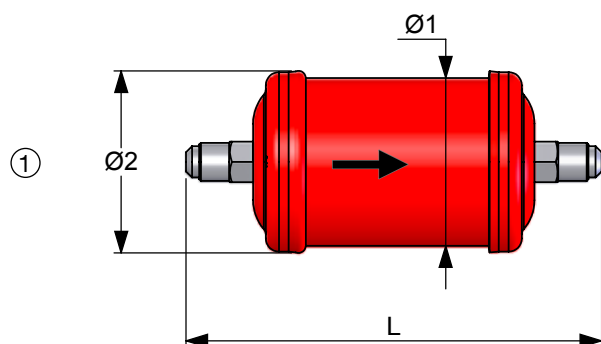
# Anti-acid filtrdehydrátor

## → DCY

### ■ Technické parametry

CARLY označení	Typ <sup>(1)</sup> připojení	Vyobrazení	Filtrační plocha	Objem vysoušecí látky	Rozměry		
					Ø1	Ø2	L
			cm <sup>2</sup>	cm <sup>3</sup>	mm	mm	mm
DCY 032		1	52	59	50	55	109
DCY 032 S	DCY 032 MMS	2	52	59	50	55	99
DCY 033		1	52	59	50	55	115
DCY 033 S	DCY 033 MMS	2	52	59	50	55	99
DCY 052		1	52	82	50	55	122
DCY 052 S	DCY 052 MMS	2	52	82	50	55	112
DCY 053		1	52	82	50	55	128
DCY 053 S	DCY 053 MMS	2	52	82	50	55	112
DCY 082		1	52	130	50	55	150
DCY 082 S	DCY 082 MMS	2	52	130	50	55	140
DCY 083		1	52	130	50	55	156
DCY 083 S	DCY 083 MMS	2	52	130	50	55	140
DCY 084		1	52	130	50	55	160
DCY 084 S	DCY 084 MMS	2	52	130	50	55	140
DCY 162		1	102	322	70	76	169
DCY 162 S	DCY 162 MMS	2	102	322	70	76	159
DCY 163		1	102	322	70	76	175
DCY 163 S	DCY 163 MMS	2	102	322	70	76	159
DCY 164		1	102	322	70	76	180
DCY 164 S	DCY 164 MMS	2	102	322	70	76	159
DCY 165		1	102	322	70	76	184
DCY 165 S/MMS	DCY 165 S/MMS	2	102	322	70	76	163

<sup>(1)</sup> Viz kapitola 114 "Funkce připojení a výkresy".





CTCY-EN – 1.1-6 / 02-2018

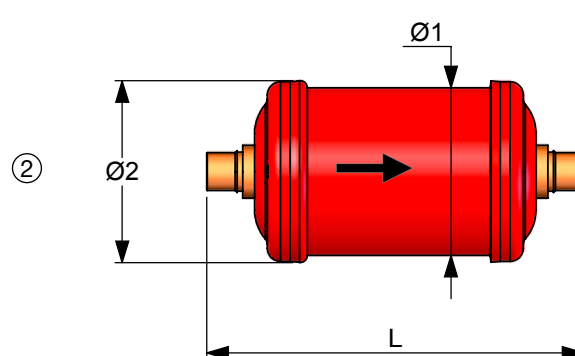
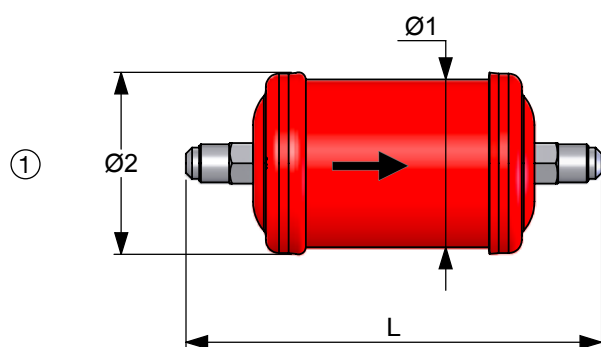
# Anti-acid filtrdehydrátor

## → DCY

### ■ Technické parametry

CARLY označení	Typ <sup>(1)</sup> připojení	Vyobrazení	Filtreační plocha	Objem vysoušecí látky	Rozměry		
					Ø1	Ø2	L
			cm <sup>2</sup>	cm <sup>3</sup>	mm	mm	mm
DCY 302		1	102	582	70	76	246
DCY 303		1	102	582	70	76	252
DCY 303 S	DCY 303 MMS	2	102	582	70	76	236
DCY 304		1	102	582	70	76	256
DCY 304 S	DCY 304 MMS	2	102	582	70	76	236
DCY 305		1	102	582	70	76	260
DCY 305 S/MMS	DCY 305 S/MMS	2	102	582	70	76	240
DCY 307 S/MMS	DCY 307 S/MMS	2	102	582	70	76	260
DCY 414		1	170	936	89	96	255
DCY 415		1	170	987	89	96	268
DCY 415 S/MMS	DCY 415 S/MMS	2	170	987	89	96	248
DCY 417 S/MMS	DCY 417 S/MMS	2	170	1060	89	96	281
DCY 755		1	170	1327	89	96	328
DCY 756		1	170	1327	89	96	336
DCY 756 S	DCY 756 MMS	2	170	1327	89	96	314
DCY 967 S/MMS	DCY 967 S/MMS	2	170	1327	89	96	328
DCY 969 S	DCY 969 MMS	3	170	1327	89	96	338

<sup>(1)</sup> Viz kapitola 114 "Funkce připojení a výkresy".





# Anti-acid filtrdehydrátor

## → DCY

### ■ Technické parametry

CARLY označení	Objem	Maximální pracovní tlak	Pracovní tlak (1)	Maximální pracovní teplota	Minimální pracovní teplota	Pracovní teplota (1)	CE Kategorie (2)
DCY 032		46	15	100	-40	-30	Art4§3
DCY 032 S	DCY 032 MMS	46	15	100	-40	-30	Art4§3
DCY 033		46	15	100	-40	-30	Art4§3
DCY 033 S	DCY 033 MMS	46	15	100	-40	-30	Art4§3
DCY 052		46	15	100	-40	-30	Art4§3
DCY 052 S	DCY 052 MMS	46	15	100	-40	-30	Art4§3
DCY 053		46	15	100	-40	-30	Art4§3
DCY 053 S	DCY 053 MMS	46	15	100	-40	-30	Art4§3
DCY 082		46	15	100	-40	-30	Art4§3
DCY 082 S	DCY 082 MMS	46	15	100	-40	-30	Art4§3
DCY 083		46	15	100	-40	-30	Art4§3
DCY 083 S	DCY 083 MMS	46	15	100	-40	-30	Art4§3
DCY 084		46	15	100	-40	-30	Art4§3
DCY 084 S	DCY 084 MMS	46	15	100	-40	-30	Art4§3
DCY 162		46	15	100	-40	-30	Art4§3
DCY 162 S	DCY 162 MMS	46	15	100	-40	-30	Art4§3
DCY 163		46	15	100	-40	-30	Art4§3
DCY 163 S	DCY 163 MMS	46	15	100	-40	-30	Art4§3
DCY 164		46	15	100	-40	-30	Art4§3
DCY 164 S	DCY 164 MMS	46	15	100	-40	-30	Art4§3
DCY 165		46	15	100	-40	-30	Art4§3
DCY 165 S/MMS	DCY 165 S/MMS	46	15	100	-40	-30	Art4§3
DCY 302		46	15	100	-40	-30	Art4§3
DCY 303		46	15	100	-40	-30	Art4§3
DCY 303 S	DCY 303 MMS	46	15	100	-40	-30	Art4§3
DCY 304		46	15	100	-40	-30	Art4§3
DCY 304 S	DCY 304 MMS	46	15	100	-40	-30	Art4§3
DCY 305		46	15	100	-40	-30	Art4§3
DCY 305 S/MMS	DCY 305 S/MMS	46	15	100	-40	-30	Art4§3
DCY 307 S/MMS	DCY 307 S/MMS	46	15	100	-40	-30	Art4§3
DCY 414		46	15	100	-40	-30	I
DCY 415		46	15	100	-40	-30	I
DCY 415 S/MMS	DCY 415 S/MMS	46	15	100	-40	-30	I
DCY 417 S/MMS	DCY 417 S/MMS	46	15	100	-40	-30	I
DCY 755		46	15	100	-40	-30	I
DCY 756		46	15	100	-40	-30	I
DCY 756 S	DCY 756 MMS	46	15	100	-40	-30	I
DCY 967 S/MMS	DCY 967 S/MMS	46	15	100	-40	-30	I
DCY 969 S	DCY 969 MMS	46	15	100	-40	-30	I

(1) Pracovní tlak je omezen na hodnotu PS BT, když je pracovní teplota nižší nebo rovna hodnotě TS BT.

(2) Klasifikace v závislosti na objemu podle PED 2014/68 / EU (viz kapitola 0).



# Anti-acid filtrdehydrátor

## → DCY

### ■ Hmotnost a balení

CARLY označení	Hmotnost kg		Balení počet kusů
	S obalem	Bez obalu	
DCY 032	0,33	0,30	24
DCY 032 S & MMS	0,33	0,30	24
DCY 033	0,33	0,30	24
DCY 033 S & MMS	0,33	0,30	24
DCY 052	0,38	0,35	24
DCY 052 S & MMS	0,38	0,35	24
DCY 053	0,38	0,35	24
DCY 053 S & MMS	0,38	0,35	24
DCY 082	0,41	0,40	24
DCY 082 S & MMS	0,43	0,40	24
DCY 083	0,43	0,40	24
DCY 083 S & MMS	0,40	0,35	24
DCY 084	0,48	0,45	24
DCY 084 S & MMS	0,48	0,45	24
DCY 162	0,94	0,90	16
DCY 162 S & MMS	0,94	0,90	16
DCY 163	0,94	0,90	16
DCY 163 S & MMS	0,94	0,90	16
DCY 164	0,99	0,95	16
DCY 164 S & MMS	0,99	0,95	16
DCY 165	1,04	1,00	16
DCY 165 S/MMS	1,04	1,00	16

CARLY označení	Hmotnost kg		Balení počet kusů
	S obalem	Bez obalem	
DCY 302	1,42	1,35	12
DCY 303	1,42	1,35	12
DCY 303 S & MMS	1,42	1,35	12
DCY 304	1,47	1,40	12
DCY 304 S & MMS	1,47	1,40	12
DCY 305	1,57	1,50	12
DCY 305 S/MMS	1,57	1,50	12
DCY 307 S/MMS	1,62	1,55	12
DCY 414	2,18	2,10	6
DCY 415	2,28	2,20	6
DCY 415 S/MMS	2,28	2,20	6
DCY 417 S/MMS	2,33	2,25	6
DCY 755	2,78	2,70	6
DCY 756	2,78	2,70	6
DCY 756 S & MMS	2,78	2,70	6
DCY 967 S/MMS	2,83	2,75	6
DCY 969 S & MMS	2,93	2,85	6