



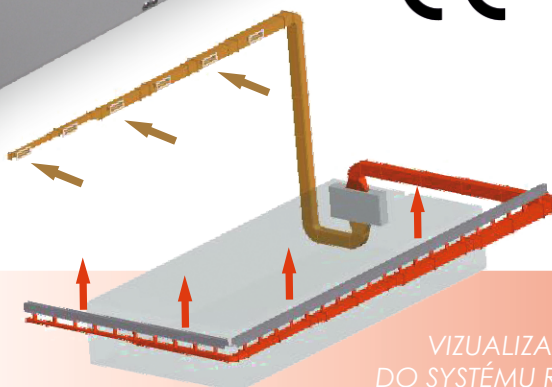
KANÁLOVÝ BAZÉNOVÝ ODVLHČOVAČ

DRY 500 DUCT

- pro bazény s plochou hladiny 25 až 50 m²
- pro umístění v technických místnostech mimo bazénové haly
- pro umístění v technických místnostech s plochou již od 2,25 x 1,0 m
- pro montáž rozsáhlých rozvodů vzduchotechnického potrubí
- pro upevnění na stěnu v prostoru se světlou výškou již od 1300 mm



CE



- > Nízká hlučnost v bazénové hale.
- > Po správném navržení vzduchovodů (rozvodů vzduchu) je možné dosáhnout ideálního proudění vzduchu v bazénové hale.
- > Nízké náklady na provoz.
- > Kvalitní technické a dílenské zpracování.
- > Jednoduché intuitivní ovládání s dobře čitelným displejem.
- > Regulátor vlhkosti s displejem zobrazující aktuální vlhkost v pohotovostním i provozním stavu. Stisknutím tlačítka lze vyvolat zobrazení zvolené vlhkosti nebo aktuální teploty.
- > U regulátoru vlhkosti lze v servisním režimu změnit regulační odchylku spínání od žádané hodnoty (hysterezi) a korekci zobrazování.
- > Na krytu odvlhčovače je hlavní vypínač a přepínač trvalého nebo cyklického chodu ventilátoru.

VIZUALIZACE NAPOJENÍ ODVLHČOVAČE DO SYSTÉMU ROZVODU VZDUCHU

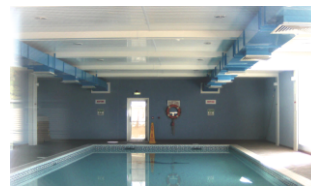
TECHNICKÉ ÚDAJE

Uvádíme údaje při obvyklých provozních podmínkách. Neuvádíme maximální možné údaje.

DRY 500 DUCT

Pro bazény s max. plochou hladiny /m²/, v závislosti na teplotě bazénové vody

25÷50



Odvlhčovací výkon při 30 °C a 60 % r.v. (l/24h)

52

El. příkon při 30 °C a 60 % r.v. (W)

1500

Pracovní rozsah - teplota (standardní verze) (°C)

22-35

Pracovní rozsah - teplota (s rozmrazovacím termostatem) (°C)*

15-35

Pracovní rozsah - vlhkost (% r.v.)

45-100

Průtok vzduchu (m³/h)

800

Externí tlak (Pa)

300

Napájecí napětí (V/Hz/f)

230/50/1

Nominální proudový odběr při 30 °C a 60 % r.v. (A)

6,8

Jištění (A)

16 A/C

Přípojovací kabel (Ø mm)

CYKY 3C x 2,5

Kondenzační potrubí (Ø mm)

18

Připojení na vzduchovod (mm)

100 x 500

Rozměry (šířka x výška x hloubka) (mm)

1245 x 643 x 253

Rozměry balení (šířka x výška x hloubka) (mm)

1315 x 735 x 345

Hmotnost - čistá / s balením (kg)

75 / 84

Chladivo - R 410 A (kg)

0,750

* Nutné volitelně objednat.

VOLITELNÉ PŘÍSLUŠENSTVÍ (na vyžádání):

Teplovodní vložka DRY TV 500

tep. výkon při teplotním spádu:



tep. výkon při teplotním spádu:	/W/
90/70 °C	4000
80/60 °C	3032
70/50 °C	2100
55/45 °C	1320
45/30 °C	528

Solenoidový ventil DRY SV 100

přípojovací závit /cól/
napájecí napětí /V-Hz-f/
délka /mm/

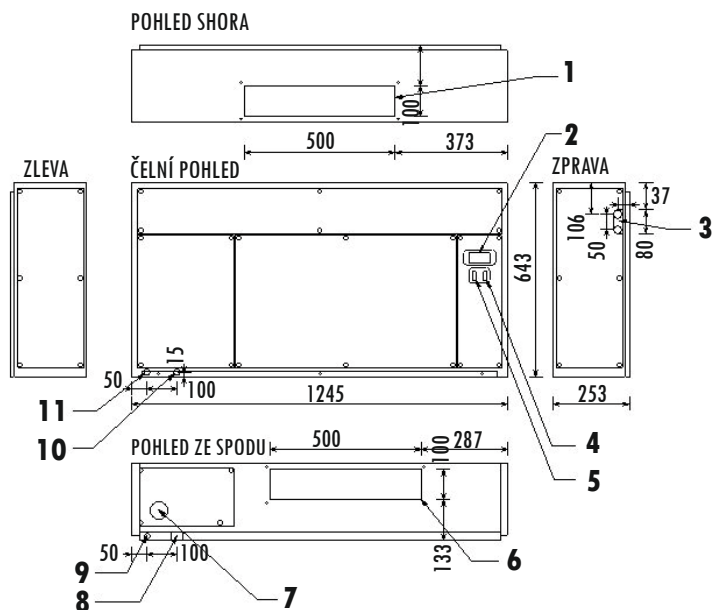


1/2"
230-50-1
67

ROZMĚRY ZAŘÍZENÍ /v mm/

LEGENDA:

- 1 - VYFUKOVÁNÍ SUCHÉHO VZDUCHU
- 2 - DIGITÁLNÍ REGULÁTOR VLHKOSTI
- 3 - PŘIPOJENÍ TEPELVODNÍ VLOŽKY – PŘÍSLUŠENSTVÍ NA VYŽÁDÁNÍ
- 4 - PŘEPÍNAČ CHODU VENTILÁTORU
- 5 - HLAVNÍ VYPÍNAČ
- 6 - SÁNÍ VLHKÉHO VZDUCHU
- 7 - ZÁLOŽNÍ MECHANICKÝ HYDROSTAT
- 8 - ODVOD KONDENZÁTU ZDOLA PŘED STĚNOU
- 9 - PŘÍVOD EL. NAPÁJENÍ ZDOLA PŘED STĚNOU
- 10 - ODVOD KONDENZÁTU DOZADU VE STĚNĚ
- 11 - PŘÍVOD EL. NAPÁJENÍ ZE ZADU VE STĚNĚ



Kanálový odvlhčovač