



# NÁSTĚNNÝ BAZÉNOVÝ ODVLHČOVAČ

- odvlhčování hal vnitřních bazénů, vířivek a saun
- vhodné pro menší soukromé bazény do 60 m<sup>2</sup>
- kovové provedení METAL

**DRY 300 METAL**

**DRY 500 METAL**



**CE**

- > Nízká spotřeba elektrické energie
- > Nízká hlučnost, velmi tichý rotační kompresor
- > Vysoký odvlhčovací výkon DRY 300 = 33 l/24 hod; DRY 500 = 66 l/24 hod.
- > Jednoduchá obsluha a ovládání
- > Ekologické chladivo R410A
- > Kryt chráněný proti korozi vysoce odolným třívrstevným nátěrem, vrchní vrstva: stříbrná metalíza
- > Možnost různých barevných provedení dle přání zákazníka
- > Možnost vybavení teplotní vložkou
- > Možnost bezdrátového ovládání
- > Mobilní stojan v barvě stříbrné metalízy

# TECHNICKÉ ÚDAJE



Bazénový odvlhčovač

Uvádíme údaje při obvyklých provozních podmínkách.  
Neuvádíme maximální možné údaje.

**DRY 300  
METAL**

**DRY 500  
METAL**

**Pro bazény s max. plochou hladiny /m<sup>2</sup>/, v závislosti na teplotě bazénové vody**

**15÷30**

**30÷60**

## ODVLHČOVACÍ VÝKON PŘI:

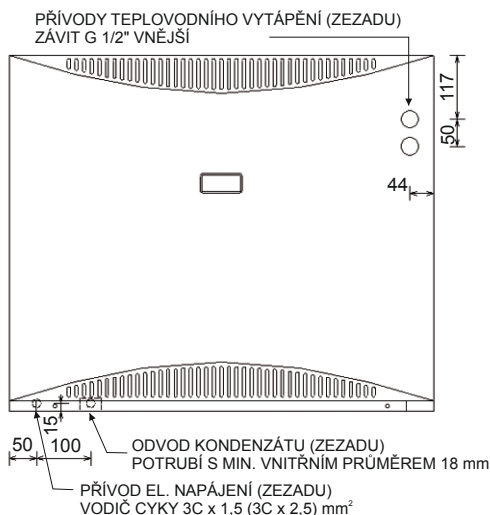
30 °C a 60 % Rv (l/24h)	33	66
30 °C a 70 % Rv (l/24h)	42	82
30 °C a 80 % Rv (l/24h)	47	101
Pracovní rozsah - teplota (°C)	22-35	22-35
Pracovní rozsah - vlhkost (% Rv)	20-100	20-100
Průtok vzduchu (m <sup>3</sup> /h)	440	740
Hlučnost (ve vzdálenosti 1 m)* [dB (A)]	42	44
Tepelný výkon (W)	1900	3500
Elektrický příkon (W)	700	1000
Napětí (V/Hz/f)	230/50/1	230/50/1
Proud provozní / rozběhový (A)	4,4/15,8	7,5/30
Jištění (A)	10	16
Krytí (IP)	44	44
Vodič (mm)	CYKY 3C x 1,5	CYKY 3C x 2,5
Potrubí na odvod kondenzátu - min. vnitřní průměr (mm)	d 18	d 18
Rozměry (šířka x výška x hloubka) (mm)	780 x 653 x 300	1245 x 653 x 300
Rozměry balení (šířka x výška x hloubka) (mm)	850 x 735 x 345	1315 x 735 x 345
Hmotnost - čistá / s balením (kg)	50/56	77/86
Chladivo - R 410 A (kg)	0,5	0,75
Max. tlaky v systému HP/LP (bar)	28,5/8,5	28,5/8,5
Koeficient účinnosti odvlhčovače (DER)	2,4	2,7

## DOPLŇKOVÉ PŘÍSLUŠENSTVÍ

Dálkový ovladač - bezdrátový	ano	ano
Teplovodní vložka - tep. výkon při teplotním spádu (W):		
90/70/30 °C	2000	4000
80/60/30 °C	1516	3032
70/50/30 °C	1050	2100
55/45/30 °C	660	1320
45/35/30 °C	264	528
Připojovací závit teplovodní vložky /závit/	vnější G 1/2"	vnější G 1/2"

\* Měřeno v akustické komoře s odfiltrováním hluku pozadí a odrazu.

## SCHÉMA ZAPOJENÍ (mm)



## PROVEDENÍ METAL

