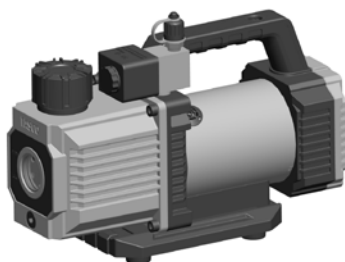
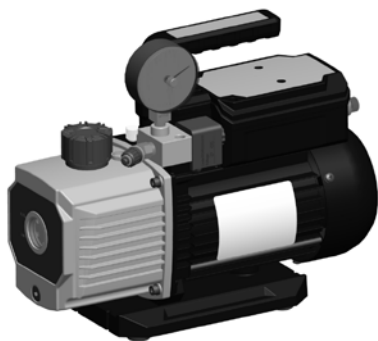


# VÝVĚVA

## PŘÍRUČKA UŽIVATELE

překlad originálu



[www.ekotez.cz](http://www.ekotez.cz)

**Prodej, půjčovna a sídlo firmy**

Koněvova 47  
Praha 3  
+ 420 222 580 631

[obchod@ekotez.cz](mailto:obchod@ekotez.cz)

**Servis a výroba**

Budovatelská 287  
Praha 9-Satalice  
+ 420 221 599 133

[ekotez@ekotez.cz](mailto:ekotez@ekotez.cz)

**Prodej a půjčovna**

Trnkova 87  
Brno  
+420 544 214 321

[chlazeni.brno@ekotez.cz](mailto:chlazeni.brno@ekotez.cz)

# VACUUM PUMP

---

**Děkujeme, že jste si vybrali náš produkt!**

Než začnete produkt používat, přečtěte si pozorně tento návod k obsluze. Poskytne vám účinnou pomoc při instalaci a používání. Pokud ji přeprodáváte nebo ji prodáváte se svou produktovou řadou, poskytněte prosím společně s výrobkem tuto příručku, aby se ji koncový uživatel mohl naučit využívat a seznámil se s výstrahami.

## Obsah

I、	Rozsah použití.....	3
II、	Vlastnosti.....	3
III、	Součástky vývěvy.....	5
IV、	Technické parametry.....	6
V、	Jak používat.....	11
VI、	Výstrahy.....	11
VII、	Instalace.....	13
VIII、	Odstraňování problémů.....	14
IX、	Údržba a servis.....	15

Jako výrobce elektromechaniky se naše společnost pokouší poskytovat vysoce kvalitní produkt, který vyhovuje potřebám klientů. Vytvořili jsme nový design a techniku, a naše produktové řady se vyznačují úsporou energie, nízkou hlučností, vysokou životností a ochranou životního prostředí a zejména promyšleným designem pro odvod vzduchu. Mimořádný design a zpracování vám jistě přinesou větší pohodlí.

## I. Rozsah použití

Jednostupňové a dvoustupňové vývěvy řady ZS jsou základní zařízením pro odsávání vzduchotěsných nádob. Jsou použitelné pro chladírenský servis (pro chladiva R12/22/134a/410a), tiskařské stroje, zdravotnické přístroje, vakuové balení, analýzy plynů, formování termoplastů a další průmyslová odvětví. Mohou také sloužit jako primární vývěva pro různá jemná vakuová zařízení.

Dvoustupňová spirálová vývěva s cirkulujícím olejem je odvozená od jednostupňové a dokáže realizovat většinu požadavků na vakuum.

Pokud chcete pracovat s chladivou R32/1234y, zakupte si naši speciálně navrženou vývěvu-R32. U tohoto druhu vývěvy je třeba věnovat pozornost spolehlivému uzemnění a používání nejiskřících zásuvek.

## II. Vlastnosti

### **Řešení proti vracení oleje**

Speciální průchod vzduchu je navržen tak, aby zabránil vracení oleje a kontaminace vakuované nádoby a potrubí po zastavení vývěvy.

### **Řešení chránící životní prostředí**

Výrobek má vestavěné zařízení k odstranění olejové mlhy a separátor olej-plyn na výfukovém výstupu, aby bylo možné omezit kontaminaci olejem.

# VACUUM PUMP

---

## **Pouzdro motoru z hliníkové slitiny**

Motor je tvořen hliníkovou slitinou s vysokou mírou emisí tepla a může zaručit normální nepřetržitý provoz. Také dobře vypadá.

## **Kompaktní řešení**

Motor a vývěva jsou integrovány, aby byl výrobek kompaktní, jednoduchý a smysluplný.

## **Velký spouštěcí moment**

Tento výrobek je speciálně navržen pro nízké teploty a nízké napětí, aby bylo zaručeno normální spuštění v zimě při teplotě ( $\geq 5^{\circ}\text{C}$ ) a při napětí  $\pm 10\%$ .

## **Patentovaná konstrukce vývěvy**

Díky patentované konstrukci vývěvy může klíčový díl vývěvy nejen odvádět teplo, ale také spojí těleso vývěvy pomocí čepu. Tudíž, zlepšuje to spolehlivost výroby a usnadňuje údržbu.

## **Řešení nucené lubrikace olejem na vstupu**

Vnitřní konstrukce vývěvy je vybavena řešením nucené lubrikace olejem na vstupu pro zajištění dostatečného množství oleje pro mazání a těsnění. Současně je přívod oleje navržen v nejnižší možné úrovni, což výrazně snižuje riziko nedostatku oleje.

## **Patentované řešení krytu přepážek oleje**

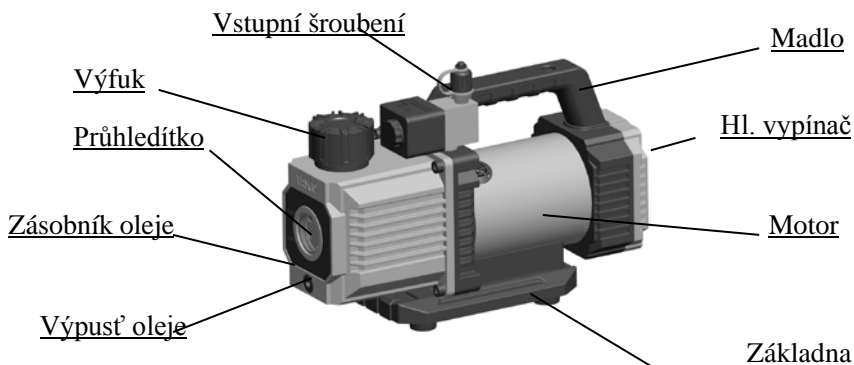
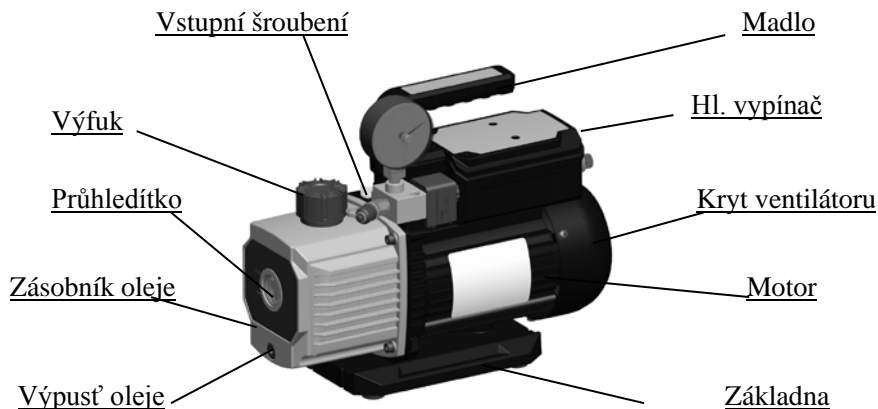
Patentovaným řešením krytu přepážek oleje je zaručeno, že vedení výfukového ventilu má dostatek oleje pro utěsnění, když je vývěva v chodu, a zajišťuje vysokou spolehlivost úrovně vakua.

# VACUUM PUMP

## Patentovaná konstrukce vypouštění oleje

Díky použití patentované konstrukce vypouštění oleje je údržba pohodlnější.

## III. Součástky vývěvy



# VACUUM PUMP

## IV. Technické parametry

Poznámka: 1. Napětí popsané v tabulce je jmenovité napětí uvedené na štítku; 2. Maximální úroveň vakua popsaná v tabulce, je údajem o maximálním celkovém tlaku, který byl testován při teplotě okolí  $20^{\circ}\text{C}\pm 1^{\circ}\text{C}$  a běhu 10 minut; 3. Řada N je vývěvou pro všeobecné použití; řada SV je vývěvou s elektromagnetickým ventilem a manometrem se spolehlivou funkcí proti zpětnému vracení oleje; řada R32 je nejiskřící vývěvou, kterou lze použít s chladivem R32/1234y; 4. řada ZSA je s čtyřpólovým nízko rychlostním střídavým motorem, řada ZSC má dvoupólový vysokorychlostní střídavý motor, řada ZSD je se stejnosměrným motorem.

Model	ZSA-1S		ZSA-1.5S		ZSA-2S	
Serie	N, SV, R32					
Frekvence	50Hz	60Hz	50Hz	60Hz	50Hz	60Hz
Volný průtok	1.8CFM	2.1CFM	2.7CFM	3.2CFM	3.6CFM	4.3CFM
	50 l/m	60 l/m	76 l/m	90 l/m	100 l/m	120 l/m
Dosažitelné vakuum	75 Micron		75 Micron		75 Micron	
Příkon	160W	180W	180W	210W	180W	210W
Olej. náplň	420 ml		410 ml		650 ml	
Rozměry	315x122x258 mm		315x122x258 mm		348x140x272 mm	
Hmotnost	6.8Kg		7.8Kg		8.3Kg	

# VACUUM PUMP

Model	ZSA-3S		ZSA-4S		ZSA-1D	
Serie	N, SV, R32					
Frequence	50Hz	60Hz	50Hz	60Hz	50Hz	60Hz
Volný průtok	5.3CFM	6.4CFM	7.1CFM	8.5CFM	1.8CFM	2.1CFM
	151 l/m	180 l/m	201 l/m	240 l/m	50 l/m	60 l/m
Dosažitelné vakuum	75 Micron		75 Micron		15 Micron	
Příkon	210W	230W	460W	500W	190W	210W
Olej. náplň	560 ml		850 ml		300 ml	
Rozměry	348x140x272 mm		380x160x285 mm		315x122x258 mm	
Hmotnost	10Kg		13.5Kg		8.8Kg	

Model	ZSA-1.5D		ZSA-2D		ZSA-3D	
Serie	N, SV, R32					
Frequence	50Hz	60Hz	50Hz	60Hz	50Hz	60Hz
Volný průtok	2.7CFM	3.2CFM	3.6CFM	4.3CFM	5.3CFM	6.4CFM
	76 l/m	90 l/m	100 l/m	120 l/m	151 l/m	180 l/m
Dosažitelné vakuum	15 Micron		15 Micron		15 Micron	
Příkon	210W	230W	360W	390W	560W	610W
Olej. náplň	540 ml		450 ml		590 ml	
Rozměry	348x140x272 mm		348x140x272 mm		380x160x285 mm	
Hmotnost	10.2Kg		10.8Kg		15.2Kg	

# VACUUM PUMP

Model	ZSA-4D		ZSC-1S		ZSC-2S	
Serie	N, SV, R32					
Frequence	50Hz	60Hz	50Hz	60Hz	50Hz	60Hz
Volný průtok	7.1CFM	8.5CFM	1.4CFM	1.7CFM	3.0CFM	3.5CFM
	201 l/m	240 l/m	40 l/m	48 l/m	83 l/m	100 l/m
Dosažitelné vakuum	15 Micron		150 Micron		150 Micron	
Příkon	700W	750W	160W	180W	180W	200W
Olej. náplň	480 ml		190 ml		180 ml	
Rozměry	380x160x285 mm		265x105x220 mm		265x105x220 mm	
Hmotnost	15.7Kg		4Kg		5Kg	

Model	ZSC-3S		ZSC-4S		ZSC-5S	
Serie	N, SV, R32					
Frequence	50Hz	60Hz	50Hz	60Hz	50Hz	60Hz
Volný průtok	5.3CFM	6.4CFM	7.1CFM	8.5CFM	8.9CFM	10.6CFM
	151 l/m	180 l/m	201 l/m	240 l/m	251 l/m	300 l/m
Dosažitelné vakuum	75 Micron		75 Micron		75 Micron	
Příkon	210W	230W	240W	270W	360W	400W
Olej. náplň	410 ml		630 ml		850 ml	
Rozměry	315x122x258 mm		348x140x272 mm		380x160x285 mm	
Hmotnost	8Kg		10Kg		13.2Kg	



# VACUUM PUMP

Model	ZSC-6S		ZSC-1D		ZSC-2D	
Serie	N, SV, R32					
Frequence	50Hz	60Hz	50Hz	60Hz	50Hz	60Hz
Volný průtok	10.7CFM	12.8CFM	1.4CFM	1.7CFM	3.6CFM	4.3CFM
	301 l/m	360 l/m	40 l/m	48 l/m	100 l/m	120 l/m
Dosažitelné vakuum	75 Micron		15 Micron		15 Micron	
Příkon	460W	500W	190W	200W	210W	230W
Olej. náplň	820 ml		140 ml		300 ml	
Rozměry	380x160x285 mm		265x105x220 mm		315x122x258 mm	
Hmotnost	13.5Kg		4.5Kg		8.9Kg	

Model	ZSC-3D		ZSC-4D		ZSC-5D	
Serie	N, SV, R32					
Frequence	50Hz	60Hz	50Hz	60Hz	50Hz	60Hz
Volný průtok	5.3CFM	6.4CFM	7.1CFM	8.5CFM	8.9CFM	10.6CFM
	151 l/m	180 l/m	201 l/m	240 l/m	251 l/m	300 l/m
Dosažitelné vakuum	15 Micron		15Micron		15 Micron	
Příkon	360W	390W	460W	500W	500W	550W
Olej. náplň	540 ml		650 ml		620 ml	
Rozměry	348x140x272 mm		380x160x285 mm		380x160x285 mm	
Hmotnost	10.8Kg		14.5Kg		14.8Kg	

*Expert In Vacuum World*

# VACUUM PUMP

Model	ZSC-6D		ZSD-6D		
Serie	N, SV, R32				
Frekvence	50Hz	60Hz	Low speed	Mid speed	High speed
Volný průtok	10.7CFM	12.8CFM	9.3CFM	12.8CFM	14.4CFM
	301 l/m	360 l/m	263 l/m	360 l/m	416 l/m
Dosažitelné vakuum	15 Micron		15Micron		
Příkon	560W	610W	560W		
Olej. náplň	590 ml		480 ml		
Rozměry	380x160x285 mm		356x146x306 mm		
Hmotnost	15.2Kg		11.5Kg		

Model	ZSD-1S		ZSD-2S		ZSD-1D	
Serie	N, SV					
Frekvence	50Hz	60Hz	50Hz	60Hz	50Hz	60Hz
Volný průtok	1.5CFM		3.1CFM		1.5CFM	
	42 l/m		87 l/m		42 l/m	
Dosažitelné vakuum	150 Micron		150Micron		15 Micron	
Příkon	160W		180W		190W	
Olej. náplň	190 ml		180 ml		140 ml	
Rozměry	255x105x160 mm		255x105x160 mm		255x105x160 mm	
Hmotnost	3.1Kg		3.6Kg		3.8Kg	

**Expert In Vacuum World**

### V. Jak používat

Před použitím zkontrolujte hladinu oleje a ujistěte se, že je hladina oleje nad základní úroveň nebo olej doplňte (použijte olej pro vysokorychlostní vývěvu nebo volitelný běžný vývěvový olej).

Sundejte krytku vstupu a připojte k vakuové nádobě. Použité vedení (hadice) musí být krátké a spolehlivě utěsněné.

Sundejte krytku výstupu vzduchu, zapojte do napájení a zapněte vývěvu.

Po použití odpojte od napájení, odstraňte připojovací hadici a utáhněte krytku přívodu vzduchu.

### VI. Výstrahy

#### 1. Varování:

- 1) Nevysávejte hořlavé, výbušné nebo jedovaté plyny;
- 2) Nevysávejte plyny, které vyvolávají korozi a reagují chemicky s olejem ve vývěvě;
- 3) Nevysávejte plyny obsahující částicový prach a velké množství páry;
- 4) Provoz s volným přívodem vzduchu z atmosféry nesmí překročit 3 minuty;
- 5) Teplota nasávaného plynu nesmí překročit 80°C a okolní teplota musí být +5°C ~60°C;

## VACUUM PUMP

---

- 6) Neslouží jako kompresní čerpadlo nebo dopravní čerpadlo;
- 7) Nepracujte bez oleje;
- 8) Během provozu se nedotýkejte horkého povrchu stroje, aby nedošlo k popálení;
- 9) Neblokujte výstup vzduchu, když vývěva pracuje;

### 2. **Pozor:**

Aby se snížilo nebezpečí úrazu elektrickým proudem, udržujte přístroj uvnitř a nevystavujte jej dešti.

### 3. **Nebezpečí:**

- 1) Provozní napětí je jmenovité napětí  $\pm 10\%$  s chráněnou zásuvkou; Opravu nebo náhradu napájecího kabelu nebo adaptéru je nutné svěřit profesionálnímu elektrikáři nebo servisnímu technikovi. (Např. pokud konektor adaptéru neodpovídá zásuvce).
- 2) Při vytahování síťové zástrčky nezapomeňte uchopit zástrčku a ne kabel;
- 3) Nepokládejte na napájecí kabel těžké předměty ani jej nenechte zmačknout;
- 4) Nepoužívejte poškozenou zástrčku nebo zásuvku;
- 5) Nevytahujte zástrčku vlhkými rukama;
- 6) Nevytahujte ani nezastrkujte síťovou zástrčku ani neotáčejte vypínačem tam, kde uniká hořlavý plyn.

### VII. Instalace

Vývěva musí být při provozu umístěna na suchém, větraném a čistém místě. Volný prostor musí být pro přední stranu nejméně 2 cm a pro zadní nejméně 5 cm. Pokud se jedná o další strojní zařízení, musí být zajištěn normální přívod vzduchu na lopatky ventilátoru.

Pro instalaci s jiným strojním zařízením: sejměte gumové nožičky na spodní straně a spojte pomocí šroubů M4. Pro zvláštní požadavky nás prosím kontaktujte.

Vstup lze připojit pomocí příslušného šroubení.

Pokud by vypouštěný vzduch byl škodlivý pro lidské zdraví nebo pracovní prostředí, připojte potrubí na výfuk, aby odsávání vedlo mimo pracoviště, nebo proveďte opatření na ochranu životního prostředí.

V případě zvláštního požadavku instalujte na vstup do vývěvy elektromagnetický ventil.

Pokud nasávaný vzduch obsahuje velké množství páry nebo prach, nebo má vyšší teplotu, nainstalujte do potrubí přívodu vzduchu chladič, filtr nebo příslušné zařízení, aby vývěva fungovala za potřebných podmínek.

## VIII. Odstraňování problémů

Porucha	Možná příčina	Způsob řešení
<b>Nízký stupeň vakua</b>	1. Nedostatek oleje	Doplňte olej na požadovanou úroveň
	2. Emulgovaný olej vývěvy, nečistý	Vyměňte za nový olej
	3. Ucpaný přívod oleje nebo nedostatečné přivádění oleje	Vyčistěte přívod oleje a filtrační síto
	4. Netěsnost potrubí nebo nádoby.	Zkontrolujte těsnost potrubí a nádoby a opravte je
	5. Byla zvolena nesprávná vývěva	Zkontrolujte velikost vakuované nádoby a znovu zvažte vhodnost vývěvy, kterou chcete použít.
	6. Příliš dlouhý provoz, opotřebování dílů, zvětšené vůle	Opravte nebo vyměňte za novou vývěvu
<b>Únik oleje</b>	1. Poškozené olejové těsnění	Vyměňte za nové těsnění
	2. Uvolněné nebo poškozené těsnění olejové nádrže	Utáhněte šrouby nebo vyměňte O-kroužek
<b>Vstřikování oleje</b>	1. Příliš mnoho oleje	Vypusťte olej až k základní linii
	2. Vstupní tlak je po dlouhou dobu příliš vysoký	Vyberte si správný model vývěvy
<b>Obtížné spouštění</b>	1. Příliš nízká teplota oleje	Zahřejte vývěvu střídavým spouštěním při otevřeném vstupu do atmosféry.
	2. Porucha motoru nebo napájení	Zkontroluj a oprav
	3. Cizí tělesa ve vývěvě	Zkontrolujte a odstraňte cizí předměty

### IX. Údržba a servis

Pokud dojde k přetížení vývěva se vypne.

Pokud taková situace nastane vypněte vývěvu, uvolněte vstup pro přímý přístup do atmosféry a pokuste se restartovat po pěti minutách. Pokud dojde k opakování, postupujte podle VIII. Odstraňování problémů.

Další restart provádějte až po odstranění příčiny problému. Udržujte vývěvu čistou a zabraňte vniknutí cizích částic.

Udržujte hladinu oleje a nespouštějte vývěvu bez oleje.

Dbejte na čistotu oleje. Pokud se olej zašpiní a zakalí nebo obsahuje trochu vody, nebo jiných látek, takže je ovlivněna kvalita konečného vakua, vyměňte olej včas. Při výměně oleje nejprve nechte čerpadlo běžet po dobu 30 minut, aby olej zřídnul, zastavte vývěvu a vypusťte olej, poté nechejte běžet 1 až 2 minuty s otevřeným vstupem vzduchu a přidejte do něj trochu čistého oleje, aby se zbytkový olej vyměnil v dutině vývěvy. Opakujte tyto kroky několikrát, dokud není vývěva čistá. Vyměňte zátku vypouštěcího šroubu oleje a znovu naplňte čistý olej vývěvy do základní úrovně.

Pokud vývěvu nebudete delší dobu používat, namontujte uzávěr výfuku a umístěte vývěvu na suché místo, aby se do ní nedostala vlhkost a nevytvořila se koroze.

Pokud je pro opravu nutná demontáž, mohou opravu provádět pouze kvalifikovaní a zkušení pracovníci.