

**PRŮMYSLOVÝ
ODVLHČOVAČ - VYSOUŠEČ**

Návod k používání



Obsah	Strana
Poškození během transportu	3
Diagram výkonu	3
Popis	4
Funkční princip	5
Schéma chladicího okruhu	5
Příprava	6
Zapnutí	6
Indikace stavu	7
Poruchy a jejich odstranění	9
Doporučené použití	10
Čištění	11
Technická data	11
Schéma zapojení T120	12
Schéma zapojení TE120	13
Seznam náhradních dílů	14
Prohlášení o shodě	15
Záruka	16

⚠ Pozor!

Během transportu dodržujte vodorovnou polohu zařízení v opačném případě může dojít k poškození kompresoru.

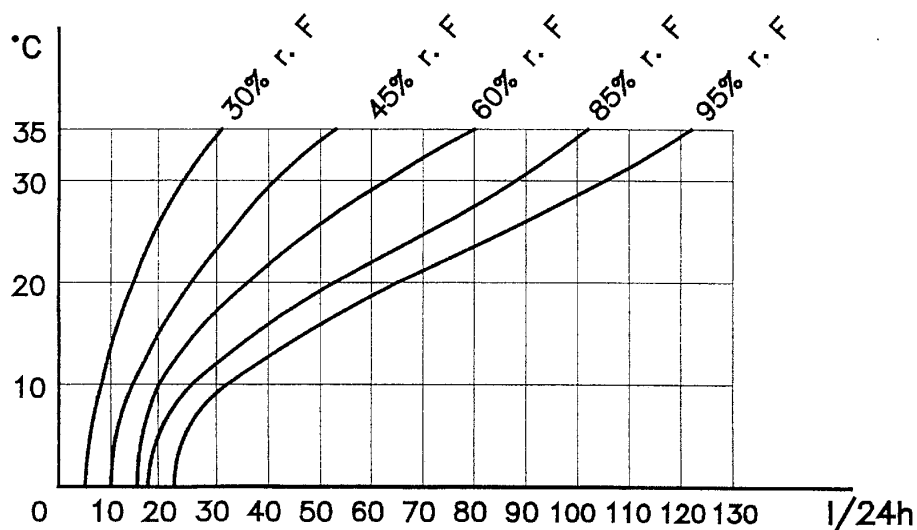
Poškození během transportu

Případná poškození během transportu musí být oznámeno odesílateli a potvrzeno řidičem.

Dodavatel musí být seznámen s rozsahem poškození, dříve než bude zařízení uvedeno do provozu.

Diagram

Odvlhčovací výkon



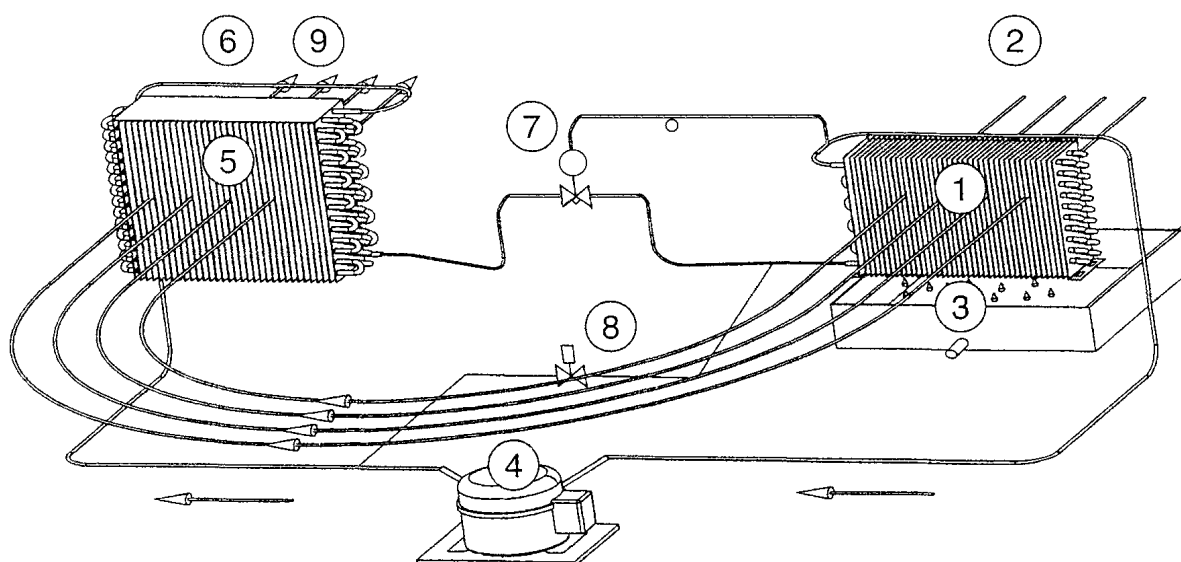
Princip funkce Odvlhčování

Zařízení pracuje automaticky a použitý režim je indikován na panelu LED diodami. Vlhký vzduch z místnosti je vháněn do odvlhčovače přes výparník, kde je zchlazen. Vlhký vzduch na chladném povrchu výparníku zkondenzuje a zkapává do sběrné nádoby.

Chladný a suchý vzduch je ohříván průtokem přes kondenzátor.

Při správném používání je spotřeba energie asi 30% v porovnání se spotřebou při vysoušení teplem.

Schéma Chladicího okruhu



1. Výparník
2. Ochlazování nasátého vzduchu
3. Sběrná nádoba
4. Kompresor
5. Kondenzátor
6. Opětné ohřívání nasátého vzduchu
7. Expanzní ventil
8. Magnetický ventil
9. Topné těleso (TE120)

Příprava

Odvlhčovač musí být umístěn tak, aby nejbližší zeď nebo překážka průchodu vzduchu byla min 50cm od sacího a výtlačného konce přístroje.

Odvlhčovač musí být umístěn vodorovně a nesmí být v bezprostřední blízkosti zdroje tepla.

Pracovní rozsah je mezi 0°C a 35°C a v relativní vlhkosti min 30%.

Upozornění – TE120

Odvlhčovač TE120 je doplněn přidavným elektrickým topením. Topení zvýší teplotu okolního vzduchu a tím zvýší výkon odvlhčování.

Topení se zapíná samostatným spínačem, který je funkční pouze pokud je zapnut hlavní vypínač.

Nepokládejte nic na kryt odvlhčovače.

Odvlhčovač musí být umístěn tak, aby výstupní část byla nejméně 1m od zdi nebo podobné překážky.



Upozornění

Nedoporučujeme tento typ odvlhčovače používat u bazénů.

Pokud je zařízení použito v prostředí krytého bazénu, musí být připojeno na požadované jištění.



Zapnutí

Připojte odvlhčovač do zásuvky (230V/50Hz) s jištěním 16A. Instalujte na vhodné místo v místnosti.

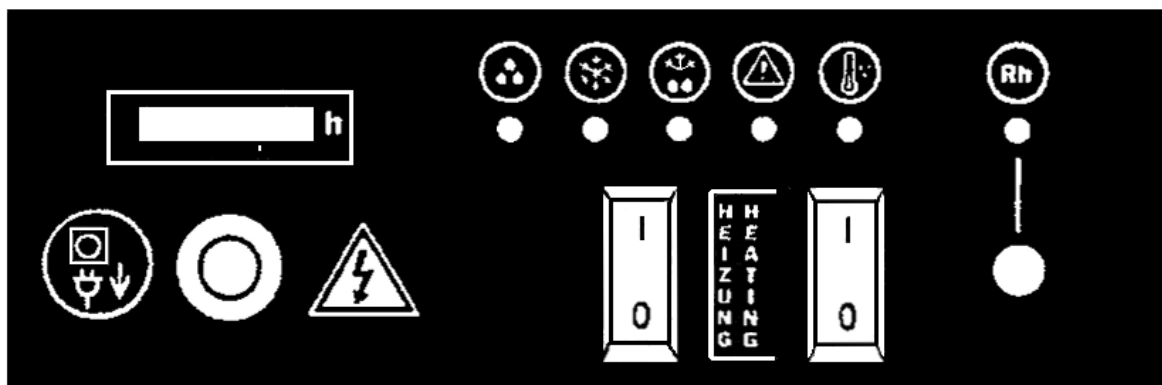
Zapněte hlavní vypínač.

Nastavení automatického hlídání vlhkosti

1. Odvlhčovač může být dodán s hygrostatem (volitelné příslušenství). Pokud není hygrostát připojen, přístroj pracuje kontinuálně. (Viz také bod 5.)
2. Nastavte na hygrostatu požadovanou relativní vlhkost vzduchu s ohledem na okolní teplotu. Začněte s nastavením ve středu stupnice.
3. Odvlhčovač pracuje dokud neklesne relativní vlhkost pod nastavenou hodnotu, jakmile dojde ke zvýšení vlhkosti odvlhčovač se zapne.
4. Pokud chcete dosáhnou nižší vlhkosti vzduchu, nastavte na hygrostatu nižší hodnotu.
5. Při extrémních podmínkách nastavte hygrostát nadoraz ve směru hodinových ručiček. Při tomto nastavení pracuje kontinuálně, bez ohledu na vlhkost vzduchu.

Hlídání tvorby námrazy

Odvlhčovač je vybaven automatickou kontrolou tvorby námrazy, která hlídá tvorbu ledu na výparníku.



INDIKACE STAVU

svítí LED pod symbolem.



Standardní režim odvlhčování.
Teplotní podmínky jsou optimální.
Nedochází k namrazování.



Režim namrazování.

Podmínky nejsou úplně optimální, teplota na výparníku dosáhla stavu námrazy.
(Ale teplota okolí může být např. i 15°C !!).

Nejde o chybový stav, jen odvlhčování není tak intenzivní.

Některé typy konkurenčních odvlhčovačů za obdobných podmínek nemusí pracovat vůbec !!

Vzdušná vlhkost se hromadí převážně jako námraza.

Bude následovat odmrazování.



Tato indikace značí probíhající odmrazování

Kompresor běží a vhání ohřáté chladivo na výparník, ventilátor je vypnutý.

Po odmrazení se přístroj automaticky přepne na odvlhčování.



Indikace vypnutí přístroje při dosažené zvolené vlhkosti vzduchu na připojeném hygrostatu nebo vypnutí externí spínačem (např. plovák v externí sběrné nádobě).



- a) Okolní teplota je pod 0°C.
- b) Bliká pokud teplota se zvýší nad 0°C
- c) Vypnutím hlavního vypínače zrušíme indikaci blikání.
Přístroj je možné opět zapnout.

Pokud zároveň bliká i jiná kontrolka jde o chybu některého čidla, viz dále.



Vysoká teplota (tlak) na výtlaku kompresoru.

Pravděpodobná příčina je závada na ventilátoru, zanesený filtr nebo závada chladicího okruhu.

Přístroj se vypne.



Pouze u přístroje se zabudovanou sběrnou nádobou kondenzátu
Signalizuje plnou sběrnou nádobu. Přístroj se vypne.

Váš přístroj je také vybaven indikací eventuální poruchy senzorů. V případě poruchy senzoru se přístroj vypne a následující LED kontrolky střídavě blikají:



porucha senzoru výparníku











porucha senzoru max. teploty



porucha senzoru okolní teploty

PORUCHY A JEJICH ODSTRANĚNÍ

Před začátkem servisních prací vytáhnout vidlici přívodního kabelu ze zásuvky.
Všechny poruchy na chladicím okruhu smí odstranit pouze odborný servis.

PORUCHY	LED	Příčina	Odstranění
Přístroj neběží	X	Závada na el. připojení.	Zkontrolujte napájení.
		Nízká okolní teplota.	Pokud LED bliká je možno přístroj zapnout. (VYP a ZAP hl. vypínač)
		Zanesený filtr. Vadný ventilátor nebo závada na chladicím okruhu	Zkontrolujte filtr Vyhledejte servis
		Dosaženo vlhkosti nastavené na hygrostatu.	Nastavte nižší rel. vlhkost, pokud je to požadováno.
		Plná sběrná nádoba kondenzátu.	Vyprázdněte sběrnou nádobu.
	X	Neznámá	Vyhledejte servis.
Přístroj běží, ale nekondenzuje žádná vlhkost		Čas potřebný pro kondenzaci při daných podmínkách je příliš krátký nebo vlhkost vzduchu je nízká.	Nechte přístroj běžet delší dobu (minimálně 1 hodinu). Zkontrolujte požadovanou a dosaženou vlhkost vzduchu.
		Režim namražování. Podmínky nedovolují kontinuální kondenzaci.	Nejedná se o závadu. Bude následovat odtávání.
	 nebo 	Sací nebo výtlačná strana nemá dostatečný průchod vzduchu Chyba chladicího okruhu.	Odstranit příčinu (vyčistit) event. vyměnit protiprachový filtr Vyhledat odborný servis.
Snížená účinnost.		Zanesení výparníku	Viz kapitola čištění



Vypněte hlavní vypínač a odpojte zařízení ze sítě.

Doporučené použití

Snížení vlhkosti vzduchu v různých místnostech, sklepích, obytných prostorech, výrobních provozech, stájích apod.

Je vhodné použít k ochraně před vlhkostí ve skladech, např. při skladování papíru, lepenky, potravin, kůže apod.

Jako ochrana před korozí u kovů.

Vysoušení místností po úklidu, malování či tapetování.

Vysoušení na stavebách.

Odvlhčování po živelných pohromách. (povodně, záplavy)

Doporučená vlhkost vzduchu v obytných prostorech je 50% při 20-22°C.

Důležité:

Teplota, stupeň vlhkosti a provozní podmínky mají zásadní vliv na výkon.

V zimě nebo i v létě při extrémně suchém vzduchu (30%) je výkon velmi malý nebo dokonce žádný.

Pokud nemáte k dispozici přístroj na měření vlhkosti lze použít orientačně hygrometr. Zkoušejte při vypnutém odvlhčovači.

Otáčejte kolečkem hygrometru pomalu proti směru hodin.

Když uslyšíte cvaknutí spínače, odpovídá vlhkost vzduchu přibližně hodnotě na hygrometru.



Čištění



Pro čištění použijte měkký kartáč nebo stlačený vzduch, nepoužívejte vodu a rozpouštědla.

Znečištěný protiprachový filtr umyjte vodou s přídavkem saponátu. Po důkladném vysušení instalujte zpět.

Doporučujeme po 3 000 provozních hodinách nechat přístroj zkontrolovat a vyčistit v odborném servisu.

Technická data	T120/TE120
Pracovní rozsah vlhkosti	30 - 95 %
Pracovní rozsah teploty	0 – 35 °C
Teoretický odvlhč.výkon *)	Max 120 l / 24 h
Množství vzduchu	1 500 m ³ / h
Napětí	220 - 240 V / 50 Hz
Příkon + topení TE120	1 400W + 1 200 W
Chladivo	1 400 g R410A
Rozměry Š x D x V	600 x 640 x 1070 (mm)
Hlučnost (ve vzdálenosti 3m)	58,5 dB (A)
Váha	60,0 / 60,5 kg

Schéma zapojení T120

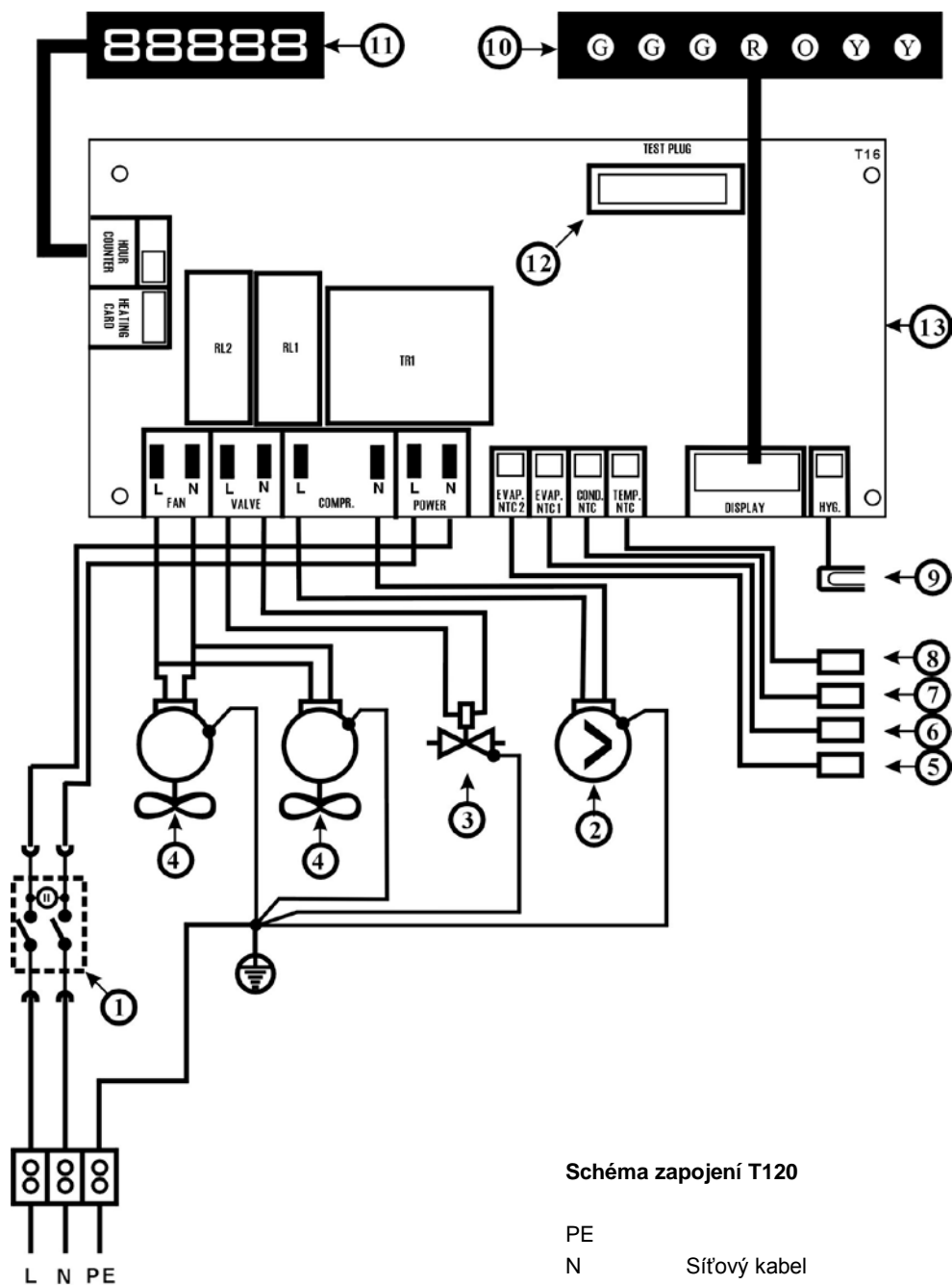
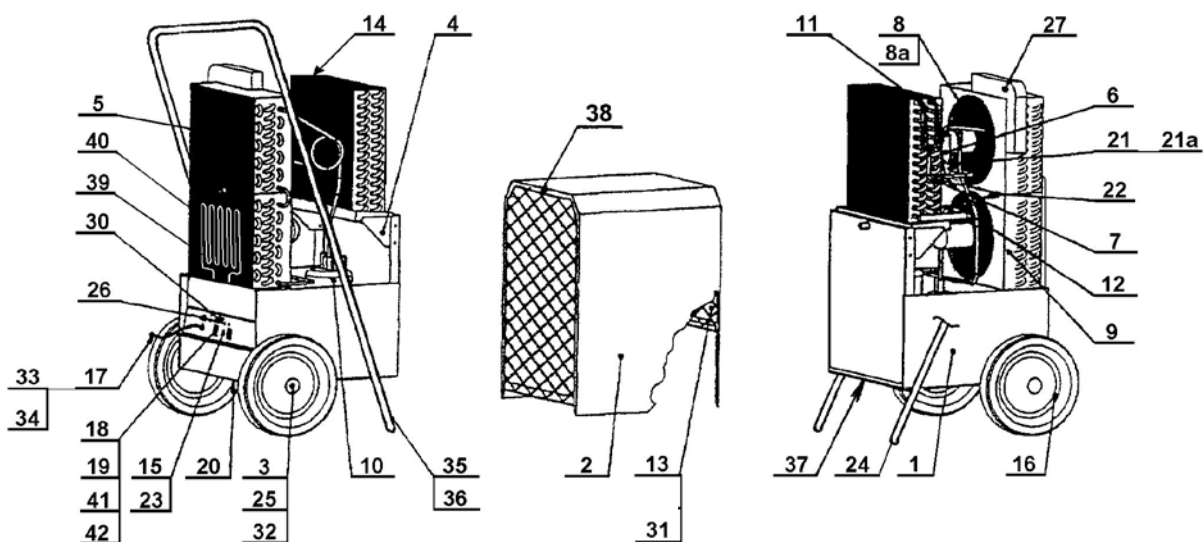


Schéma zapojení T120

PE	
N	Síťový kabel
L	
1	Hlavní vypínač
2	Kompresor
3	Magnetický ventil
4	Ventilátor
5	Čidlo výparníku horní
6	Čidlo výparníku dolní
7	Čidlo max.teploty agregátu
8	Čidlo okolní teploty
9	CINCH- konektor pro hydrostat
10	Světelné diody
11	Počítadlo provozních hodin (volitelné)
12	TEST-konektor
13	Hlavní řídicí jednotka

Seznam náhradních dílů

Symbol	Kód	Název
1	46800185	Základna
2	46800186	Kryt
3	46800136	Krytka kola
4	17100293	Miska
5	34500118	Kondenzátor
6	17100625	Dehydrátor
7	34100499	Expanzní ventil
8	46800189	Ventilátor kompl.
8a	34500031	Motor ventilátoru
9	46800184	Chladicí jednotka kompl.
10	21300095	Kompresorl.
10a	21900081	Kondenzátor 25 microF
10b	21900085	Tepelná ochrana kompresoru
11	34500215	Výparník kompl.
12	46800151	Čidlo max.teploty
13	17100075	Filtr protiprachový
14	46800150	Čidlo teploty výparníku
15	78100003	Hydrostat - příslušenství
16	16100170	Kolo plastové
17	96100091	Síťový kabel
18	96100125	Hlavní vypínač přístroje
19	46800176	Deska tištěných spojů
20	46800153	Čidlo teploty okolí
21	34100190	Elektroventil
21a	34100551	Cívka el.ventilu
22	35300321	Schráder ventil
23	99900018	Konektor hydrostatu
24	16100189	Zátka plastová
25	16100177	Podložka pojišťovací
26	46800048	Počítadlo provozních hodin
27	16100130	Těsnění kondensátoru
30	97100008	Panel s diodami
31	35300340	Držák hadice
32	12100078	Podložka kola
33	96100018	Vývodka kabelová
34	12100245	Matice vývodky
35	17100443	Ochranný rám
36	16100207	Podložka distanční
37	16100150	Zarážka pryžová
38	35300342	Držák kabelu
39	16100116	Topné těleso (TE120)
40	96100143	Čidlo max.teploty topení (TE120)
41	46800052	Vypínač topení (TE120)
42	46800168	Řídící deska topení (TE120)



ES PROHLÁŠENÍ O SHODĚ
EC Declaration of conformity

Výrobce / Manufacturer: Adresa / Address: Zplnomocněný zástupce / <i>Authorised representative:</i> Adresa / Address: IČ / ID:	EKOTEZ spol. s r.o. Praha 3, Koněvova 47, Česká republika/ Czech Republic
Jméno a adresa osoby pověřené sestavením technické dokumentace (podle 2006/42/EC, NV č.176/2008 Sb.) a jméno a adresa osoby, která uchovává technickou dokumentaci (podle 2000/14/EC, NV č.9/2002 Sb.) / <i>Name and address of the person authorised to compile the technical file according to 2006/42/EC) and name and address of the person, who keeps the technical documentation (according 2000/14/EC):</i>	EKOTEZ spol. s r.o. Praha 3, Koněvova 47, Česká republika/ Czech Republic
Výrobek (stroj) – typ / Product (Machine) – Type:	Průmyslový odvlhčovač-vysoušeč řady T a TE / Industrial dehumidifier – dryer type T and TE
Prohlašujeme, že strojní zařízení splňuje všechna příslušná ustanovení uvedených směrnic (NV) / <i>We declare that the machinery fulfils all the relevant provisions mentioned Directives (Government Provisions):</i>	NV 176/2008 Sb., 117/2016 Sb. 2006/42 EC, 2014/30/EU
Harmonizované technické normy a technické normy použité k posouzení shody / <i>The harmonized technical standards and the technical standards applied to the conformity assessment:</i>	ČSN EN 60335-1, ČSN EN 60335-2-40, ČSN EN ISO 12100, ČSN EN 55014-1 EN 60335-1, EN 60335-2-40, EN ISO 12100, EN 55014-1
Poslední dvojčíslí roku, v němž byl výrobek opatřen označením CE / <i>The last two digits of the year in which the CE marking was affixed:</i>	
Osoby zúčastněné na posouzení shody / <i>Bodies engaged in the conformity assessment:</i>	TÜV SÜD Czech s.r.o. Novodvorská 994/138 Praha 4, Česká republika/ Czech Republic

Poznámka: Veškeré předpisy byly použity ve znění jejich změn a doplňků platných v době vydání tohoto prohlášení bez jejich citování.
Note: All regulations were applied in wording of later amendments and modifications valid at the time of this declaration issue without any citation of them.

Místo a datum vydání / Praha 6.2.2017
Place and date of issue: Prague 6.2.2017
Osoba zmocněná k podpisu za výrobce /
Signed by the person entitled to deal in the name of producer:

Jméno /
Name:
František Janda

Funkce /
Grade:
generální ředitel/director general

Podpis /
Signature:



Záruka

Jakékoliv použití, instalace a údržba, která není provedena dle tohoto manuálu, nebo neautorizovaný zásah do originálního výrobku vedou k porušení záručních podmínek.

Změny zvyšující technickou úroveň výrobku jsou vyhrazeny!

EKOTEZ, spol. s r.o.

130 00 Praha 3
Koněvova 47
Česká republika

tel.: + 420 221 599 111
fax: + 420 222 586 265
e-mail: ekotez@ekotez.cz
www.ekotez.cz

